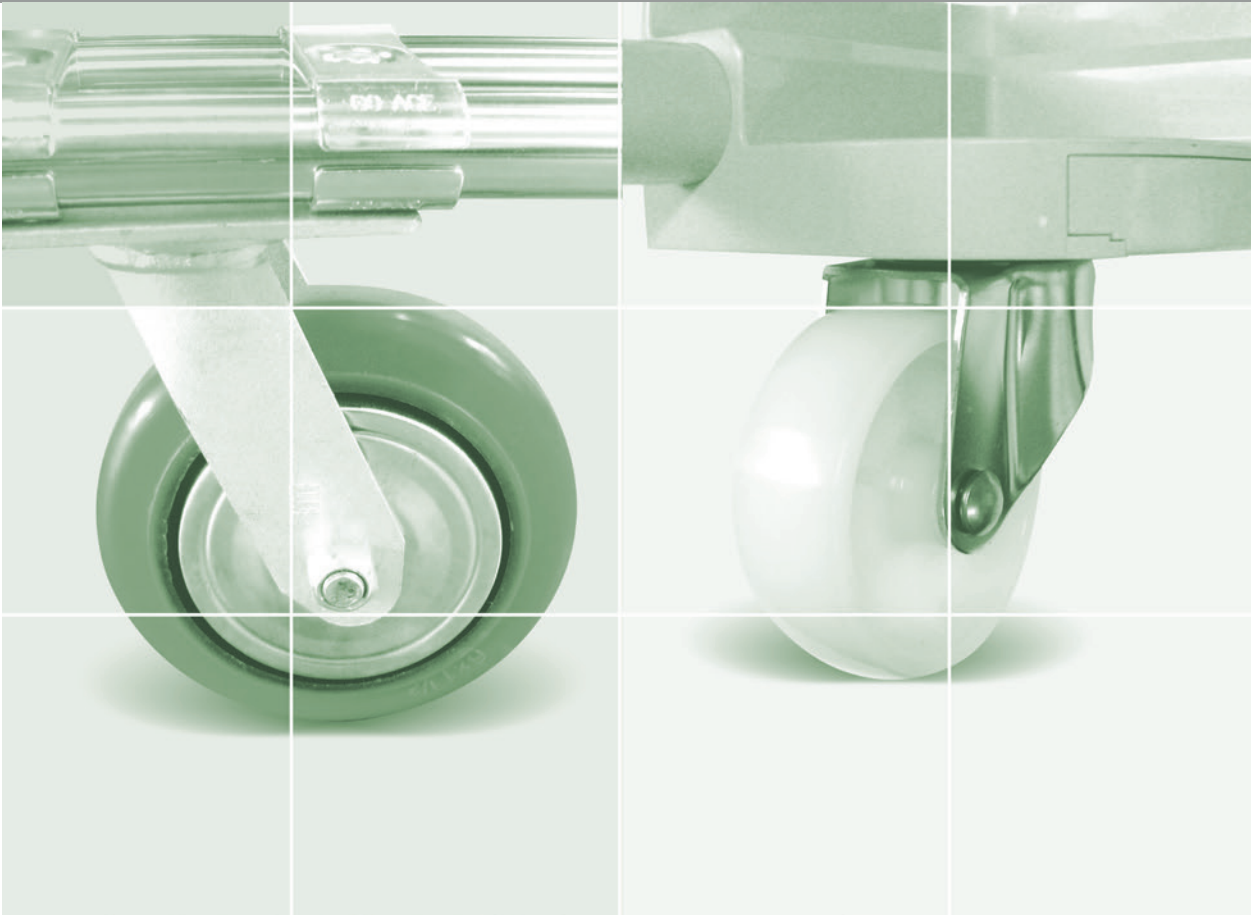
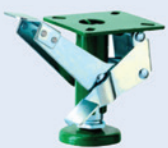


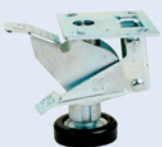
# CASTERS



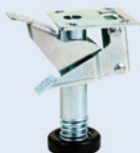
KH-200-Adjustment



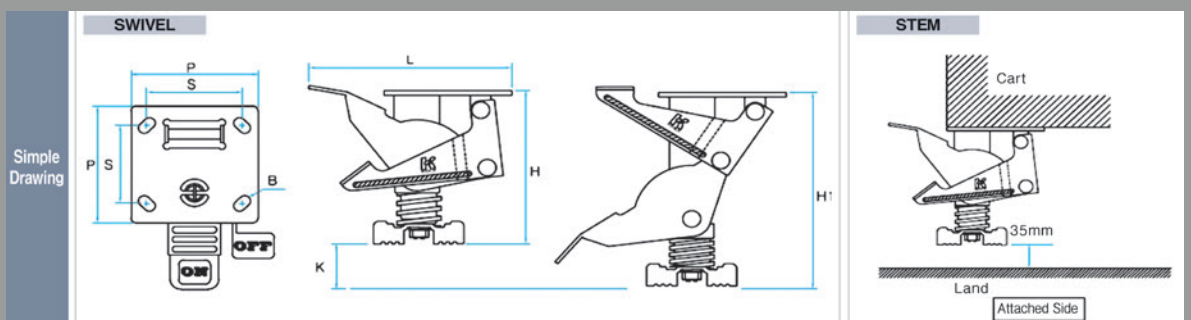
KH200-6



KH200-8









Item No.	H	K	H1	L	P	S	B	Caster Height
125-140KH-200-4	103	27	130-145	150	97X88	70X60	10	125-140
KH-200-Stainless	165	45	210-230	191	120X120	85X85	10	190-220
KH-200-Adjustment	165	45	210-230	191	120X120	85X85	10	190-220
KH-200-6	157	45	198	191	120X120	85X85	11	190-195
KH-200-8	212	45	257	191	120X120	85X85	11	241-250



# CASTERS



						
Référence	961776	961267	959219	902261	903172	903196
Color	Blue	Blue	Blue	Blue	Yellow	Yellow
Ø roue (mm)	125	100	125	125	160	160
Largeur bandage (mm)	40	34	40	40	50	50
Dimension de platine (mm)	-	-	105 x 85	103 x 85	137 x 105	137 x 115
Distance entre axe (mm)	-	-	80/77 x 60	80/77 x 60	105 x 80/75	105 x 80/75
Diamètre des trous (mm)	-	-	9	9	11	11
Déport (mm)	40	41	40	-	60	-
Diamètre d'encombrement (mm)	205	233	233	-	334	-
Hauteur (mm)	155	128	155	155	200	200
Résistance à la température (C°)	-20° à +80°				-20° à +60°	
Norme	EN 12532				EN 12532	
Poids (kg)	0,75	0,81	1,246	0,812	2,823	2,081
Rayon d'encombrement	102,5	116,5	116,5	-	167	-
Dureté du bandage (Shore)	64 A	64 A	64 A	64 A	92 A	92 A
Capacité en charge dynamique (kg)	125	125	125	250	350	350
Capacité charge statique	250	250	250	500	700	700
Trou central (mm)	13	13	-	-	-	-
Resistance au roulement	-	-	3/5	3/5	3/5	3/5
Bruit du mouvement	-	-	5/5	5/5	3/5	3/5
Usure	-	-	3/5	3/5	4/5	4/5
Resistance à l'oxydation	-	-	3/5	3/5	3/5	3/5
Roulette	Pivotante		Pivotante à blocage total suiveur	fixe	Pivotante à blocage total suiveur	fixe
Chape	acier embouti					
Finition	zingué			zingué blue	zingué	zingué blue
Pivot	double chemin de billes			-	dbl chem.billes	-
Axe de roue	boulonné					
Fixation	à l'œil	trou central	platine		platine	
Corps de roue	Polyamide				aluminium	
Bandage	caoutchouc élastique non tachant				polyuréthane coulé	
Roulement	rouleaux				à billes de précision	

## CASTER INSERT

REF 903953 - Ø21,5 - 24



Better Mobility. Better Life.

### R07-Ø21,5-24

EAN 4031582321388

Fixation expansible pour tubes ronds

#### Fiche technique

Diamètre de l'expansible	21,5 - 24 mm
Résistance à la température	- 10 / + 40 °C
Poids	0.126 kg

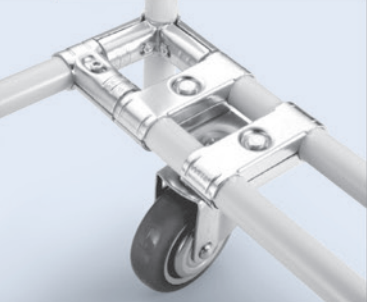
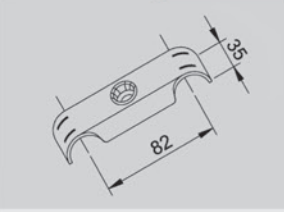
Résistance au roulement	+	+	+	+	+
Bruit du mouvement	+	+	+	+	+
Usure	+	+	+	+	+
Résistance à l'oxydation.	+	+	+	+	+



# CASTERS

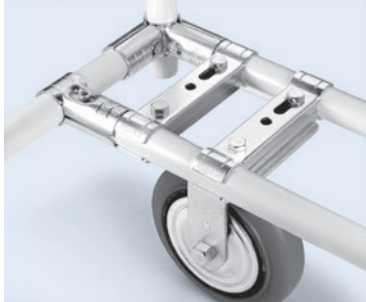
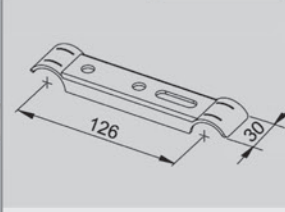
Unit : mm

**CM-100** Caster Mount Strap **33:CM-330**

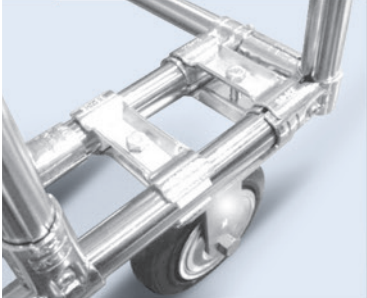
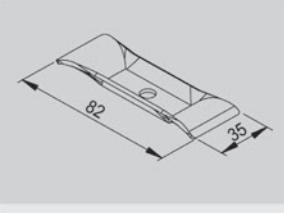
- Weight : 0.102kg
- Q'ty/Box : 150pcs

**CM-200** Caster Mount Strap **33:CM-230**

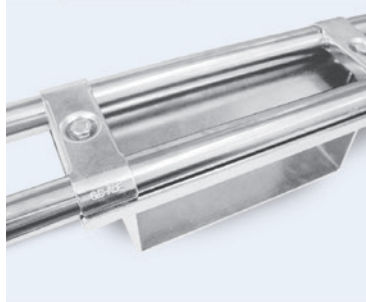
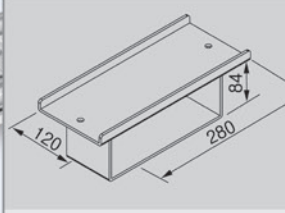
- Weight : 0.107kg
- Q'ty/Box : 120pcs

**CM-300** Caster Mount Strap

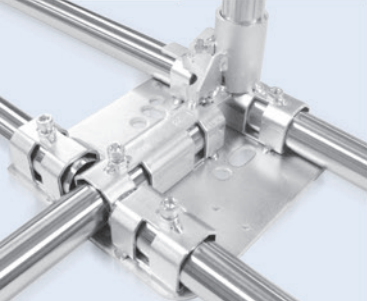
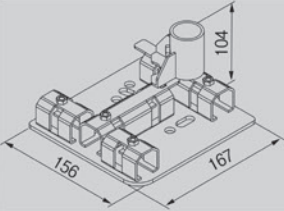
- Weight : 0.078kg
- Q'ty/Box : 300pcs

**FG-01** Fork Guide

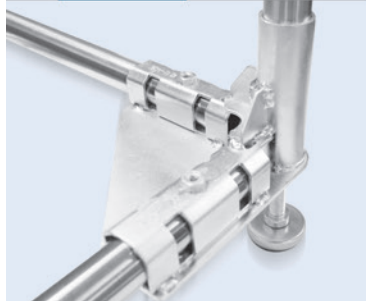
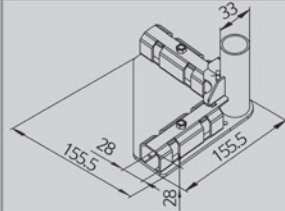
- Weight : 2.44kg
- Q'ty/Box : 2pcs

**MCP-C** Mount Center Plate

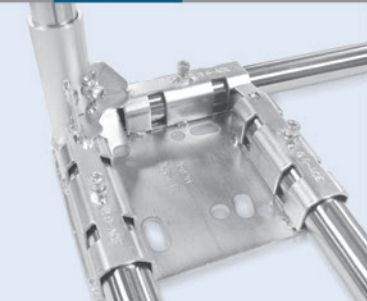
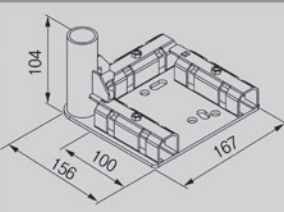
- Weight : 1.28kg
- Q'ty/Box : 12pcs

**MCP-E** Mount Corner Plate

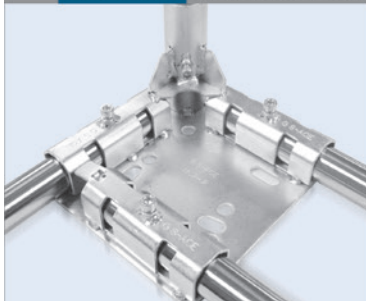
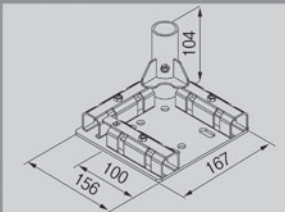
- Weight : 1.100kg
- Q'ty/Box : 10pcs

**MCP-BN-L** Mount Corner Plate-Left

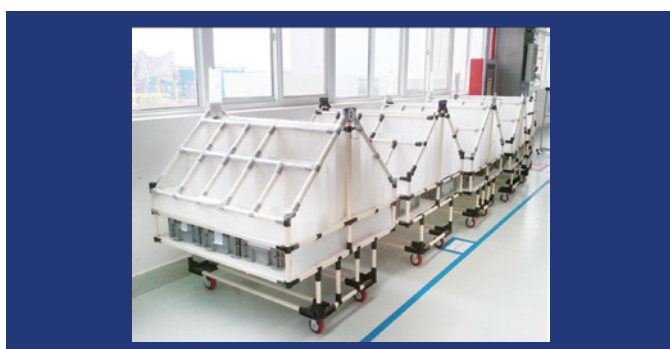



- Weight : 1.478kg
- Q'ty/Box : 12pcs

**MCP-BN-R** Mount Corner Plate-Right

- Weight : 1.478kg
- Q'ty/Box : 12pcs



Surface Treatment - WZ

**33** is able to be fixed to the joint.  
The Part No. of 33 is GP-A33, GP- B33